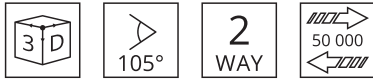


CON BRIO

Петля для узкорамочного профиля с функцией CLIP-ON и 3D-регулировкой

Упаковка: 100 шт
Цвет хром



Характеристики:

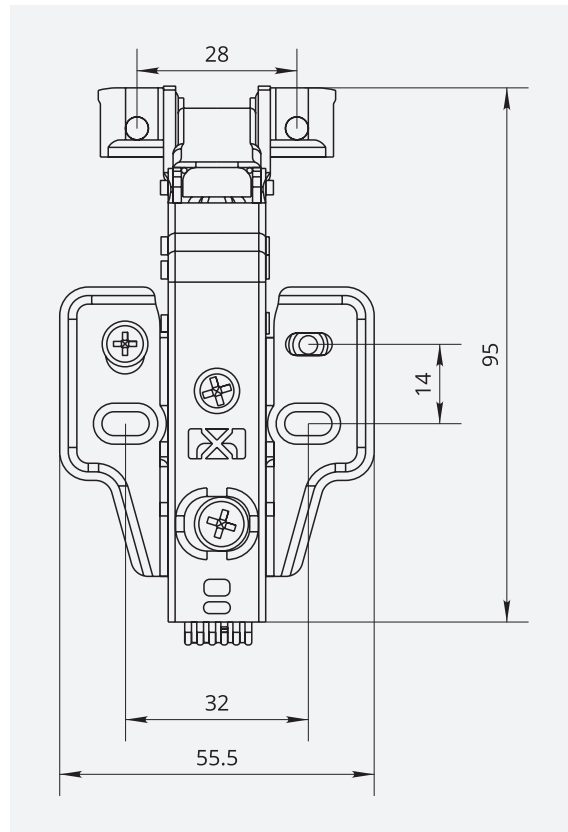
- угол открывания – 105°
- материал: сталь
- толщина профиля: 19 – 22 мм
- регулировка в 3-х плоскостях: ± 2.5 мм
- с пружиной

Комплектация:

- накладка на плечо петли
- саморезы
- винты 4 x 10 мм – 2 шт

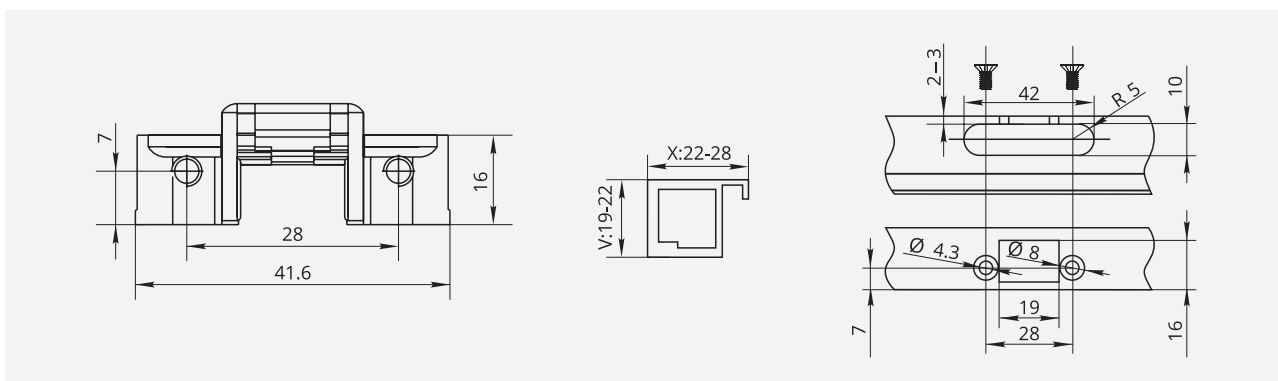


Наведите камеру для быстрого заказа на www.allpremier.ru



Тип	Артикул	Высота ответной планки
Накладная	Хром 250254	H=0
Полунакладная	250255	H=0
Вкладная	250256	H=4

Присадочные размеры чаши петли



D	наложение фасада, мм	H	высота ответной планки, мм
V	ширина профиля, мм	T	толщина фасада, мм
X	толщина профиля, мм	K	расстояние от края фасада до фрезеровки под чашу петли, мм
A	минимальный зазор, мм		

Таблица наложения фасадов

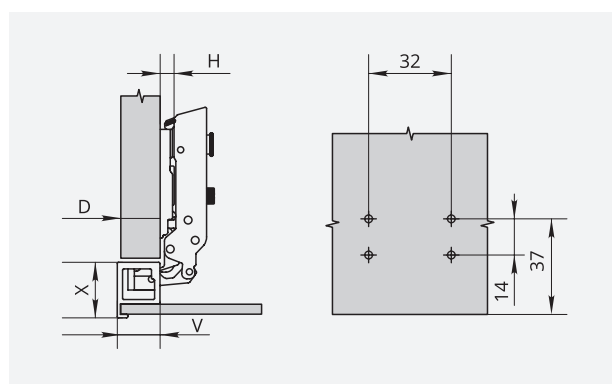
	X=	22	23	24	25	26	27	28
V=19	A=	0.8	0.9	1.2	1.5	1.7	1.8	2.4
V=20	A=	0.8	0.9	1.2	1.5	1.7	1.8	2.3
V=21	A=	0.8	0.9	1.2	1.5	1.7	1.8	2.3
V=22	A=	0.8	0.9	1.2	1.5	1.7	1.7	2.2

Накладная



Присадочные размеры ответной планки

		D			
		19	20	21	22
V	19	0			
	20		0		
	21			0	
	22				0
		H			

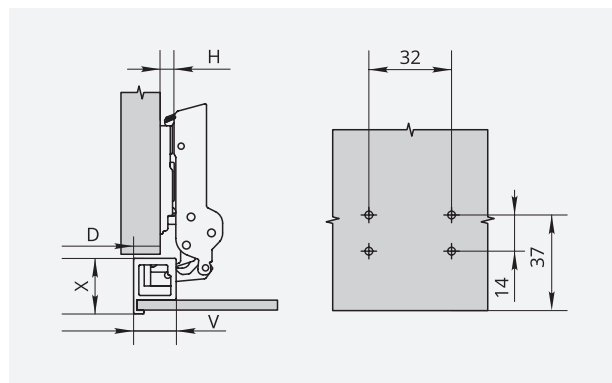


Полунакладная



Присадочные размеры ответной планки

		D			
		11	12	13	14
V	19	0			
	20		0		
	21			0	
	22				0
		H			

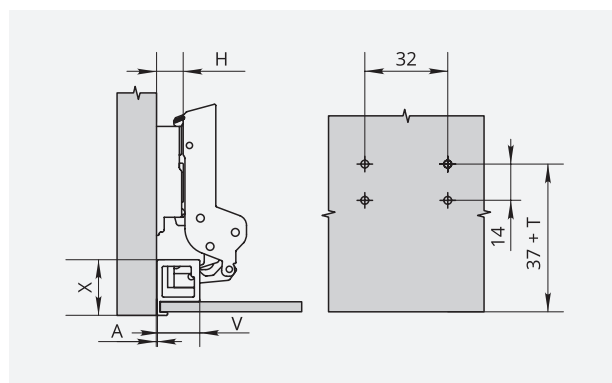


Вкладная



Присадочные размеры ответной планки

		A			
		3.5	2.5	1.5	0.5
V	22	4			
	21		4		
	20			4	
	19				4
		H			



ФУРНИТУРА

Ограничитель угла открывания
для петель Presto и Con Brio на 85°

Характеристики:

- устанавливается в петлю



Наведите камеру
для быстрого заказа
на www.allpremier.ru

Артикул

044420

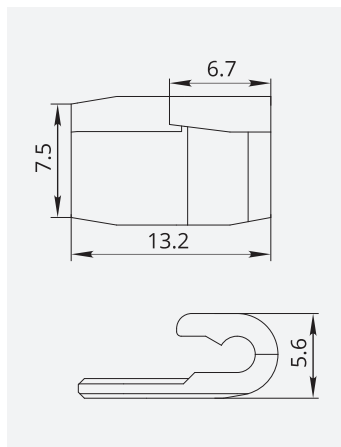


Схема установки

